

# Термометр сопротивления *omnigrad S TR 88*

Термометр сопротивления (RTD) в сборе со штуцером и со съёмной вставкой. Электронные преобразователи PCP (4...20 mA), HART® или PROFIBUS-PA®



TR 88 Omnigrad S - промышленный термометр сопротивления, разработанный для тяжелой химической промышленности, применений при высоком давлении, высокой температуре и больших потоках. Он оборудован термогильзой, которая заказывается отдельно.

TR 88 - состоит из измерительного зонда, штуцера с гайкой для соединения с термогильзой, и головки датчика, в который также может быть установлен с измерительным преобразователем. Благодаря своей модульной конструкции, TR 88 применим для всех промышленных процессов с тяжелыми термальными и механическими воздействиями.

- PCP (4...20 mA, также с увеличенной точностью), HART® и PROFIBUS-PA® 2-проводные преобразователи
- Pt 100 чувствительный элемент класса A (DIN EN 60751) или 1/3 DIN B
- Pt 100 чувствительный элемент проволоочного типа WW(-200...600°C) или тонкопроволочного типа TF (-50...400°C)
- Двойной Pt 100, повышенной надежности
- Pt 100 с 4х-проводным соединением, двойной Pt 100 с 3-проводным соединением
- Сертификат ATEX II 1 или 1/2 GD EEx ia
- Калибровочный сертификат EA

#### Особенности и преимущества

- Различная глубина погружения
- Раздельный штуцер
- Исполнение корпуса из нержавеющей стали, алюминия или пластика, с классом защиты от IP65 до IP67
- Сменная оксидная изолированная вставка, с диаметром 3 или 6 мм

Endress + Hauser

The Power of Know How



## Области применения

- Химическая промышленность
- Энергетическая промышленность

## Функции и устройство системы

### Принцип измерения

В термометре сопротивления чувствительный элемент состоит из электрического сопротивления со значением 100 Ом при 0°C (Pt 100, по стандарту DIN EN 60751), которое увеличивается при повышении температуры согласно коэффициенту сопротивления материала (платина). В промышленных термометрах, отвечающих требованиям стандарта DIN EN 60751, значение данного коэффициента вычисляется по формуле  $a = 3.85 \cdot 10^{-3} \text{ } ^\circ\text{C}^{-1}$ , для диапазона температур от 0 до 100°C.

### Конструкция оборудования

Omnigrad S TR 88 - состоит измерительного зонда, штуцера с гайкой для соединения с термогильзой и головки датчика, в который также может быть установлен преобразователь или клеммная коробка для электрического соединения.

Конструкция датчика основана на следующих стандартах: DIN 43729 (корпус), 43772 (штуцер) и 43735 (зонд), и поэтому, вместе с подходящей термогильзой, прибор может гарантировать хороший уровень сопротивления в большинстве типичных и наиболее распространенных промышленных процессов.

Для увеличения передачи тепла измерительный зонд (вставка) прижимается пружинами внутри гильзы таким образом, чтобы чувствительный элемент (Pt 100) находился как можно ближе к краю зонда.

TR 88 может быть установлен на заводе (в трубе или резервуаре) посредством присоединения к термогильзе, которая может быть заказана отдельно.

Электрические характеристики термометра всегда отвечают нормам стандарта DIN EN 60751. Чувствительный элемент доступен в 2 версиях - токоопленочного типа (TF) или проволоочного типа (WW), последний имеет больший диапазон измерения и более высокую точность.

Головка датчика может быть разных типов и выполнена из различных материалов (пластика, окрашенного из алюминиевого сплава, нержавеющей стали). Способ, которым датчик подсоединяется к штуцеру и кабелю обеспечивает уровень защиты не ниже IP65 (Защита от проникновения).

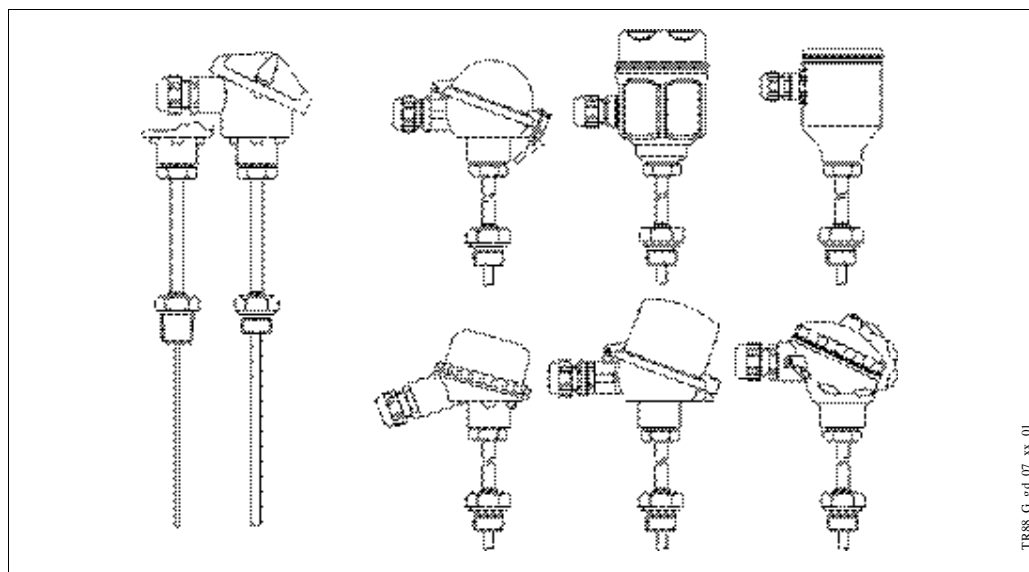


Рис. 1: TR 88 с различными типами головок

### Материал

- Штуцер: SS 316Ti/1.4571
- Вставка: SS 316L/1.4404

### Масса

От 1 до 2.0 кг со стандартными опциями.

## Электроника

Требуемый тип выходного сигнала может быть получен путем монтажа специализированного встраиваемого преобразователя в головку датчика.

Компания Endress+Hauser поставляет преобразователи "по последнему слову техники" (серия iTEMP®) с 2-проводной технологией и выходным сигналом 4...20 mA, HART® или PROFIBUS-PA®. Все преобразователи легко программируются посредством ПК через программное обеспечение ReadWin® 2000 (для преобразователей 4...20 mA и HART®) или программное обеспечение Commwin II (для преобразователей PROFIBUS-PA®). Преобразователи HART® могут программироваться с помощью коммуникатора DXR 275 (Universal HART® Communicator).

Доступна модель PCP (4...20 mA, TMT 180) с повышенной точностью измерений.

В случае с преобразователями PROFIBUS-PA®, E+H рекомендует использовать специальные присоединения PROFIBUS®. Тип Weidmüller (Pg 13.5 - M12) поставляется в качестве стандартной опции.

Для подробной информации о преобразователях, пожалуйста, обращайтесь к соответствующей документации (коды TI в конце данного документа).

Если встраиваемый преобразователь не используется, зонд датчика может быть подключен через клеммную коробку к удаленному преобразователю.

## Рабочие характеристики

### Условия эксплуатации

Окружающая температура (без встраиваемого преобразователя)

- Металлический корпус датчика -40 - +130°C
- Пластиковый корпус датчика -40 - +85°C

Окружающая температура (с встраиваемым преобразователем)

-40 - +85°C

Окружающая температура (с дисплеем)

-20 - +70°C

Температура процесса

Такая же как и диапазон измерения (см. ниже).

Максимальное давление процесса и максимальная скорость потока

Зависит от типа используемой термогильзы.

Устойчивость к ударам и вибрации

В соответствии с DIN EN 60751: пиковое 3 g / 10 - 500 Гц

### Погрешность

Максимальная погрешность (тип TF)

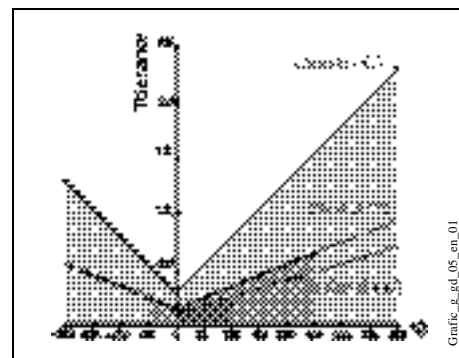
- Класс А
 

$3\sigma = 0.15 + 0.0020 t $	50...250°C
$3\sigma = 0.30 + 0.0050 t $	250...400°C
- Класса 1/3 DIN B
 

$3\sigma = 0.10 + 0.0017 t $	0...100°C
$3\sigma = 0.15 + 0.0020 t $	-50...0 / 100...250°C
$3\sigma = 0.30 + 0.0050 t $	250...400°C

( $\pm 3\sigma = 99.7\%$ )

( $|t|$  = абсолютное значение температуры в °C)



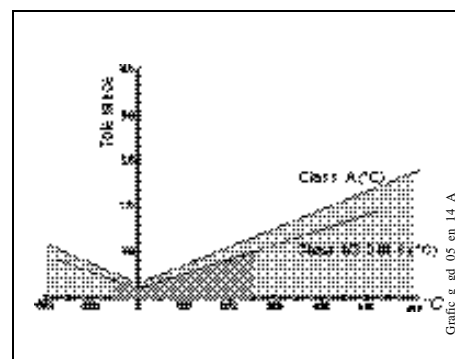
Graphic\_E\_Spd\_05\_en\_01

Максимальная погрешность (тип WW)

- Класс A  
 $3\sigma = 0.15 + 0.0020|t|$  -200...600°C
- Класс 1/3 DIN B  
 $3\sigma = 0.10 + 0.0017|t|$  -50...250°C  
 $3\sigma = 0.15 + 0.0020|t|$  -200...-50 / 250...600°C

Максимальная погрешность преобразователя

Смотрите соответствующую документацию (коды документов показаны в конце данного документа).

Максимальная погрешность дисплея

0.1% FSR + 1 цифра  
Значение Измерений)

(FSR = Верхнее

"4х-проводная" конфигурация, поставляемая как стандартное подключение для одного чувствительного элемента Pt 100, исключает дополнительную погрешность при любых условиях (напр. глубина погружения, длинный кабель без вставляемого преобразователя, ...). Иными словами, при "4-проводной" конфигурации обеспечивается высшая степень точности.

"2-проводное" соединение, используемое во вставке версии ATEX, может вносить дополнительную погрешность за счет сопротивления медных проводников неограниченно изолированного кабеля; такое сопротивление добавляется к значению Pt 100. Погрешность в данном случае будет увеличиваться вместе с увеличением глубины погружения.

**Диапазон измерения**

- Тип TF -50...400°C
- Тип WW -200...600°C

**Время отклика**

Испытания в воде при скорости потока 0.4 м/с (в соответствии с DIN EN 60751; со ступенчатым изменением от 23 до 33°C), только на вставку термометра:

Диаметр вставки	Тип Pt 100	Время отклика
3 мм	TF / WW	t <sub>50</sub> = 2 с
		t <sub>90</sub> = 5 с
6 мм	TF / WW	t <sub>50</sub> = 3.5 с
		t <sub>90</sub> = 8 с

**Изоляция**

Сопротивление изоляции между клеммами и оболочкой зонда более 100 МОм при 25°C  
(по DIN EN 60751, напряжение 250 В) более 10 МОм при 300°C

**Саморазогрев**

Незначителен при использовании преобразователей E+H iTEMP®.

## Монтаж

Термометры Omnigrad S TR 88 могут монтироваться на термогильзы, установленные на трубах, резервуарах и других участках.

В случае с сертифицированными АТЕХ компонентами (преобразователь, вставка), обратитесь к соответствующей документации (коды указаны в конце документа).

Глубина погружения может воздействовать на точность измерения. Если погружение слишком мало, может возникнуть температурная погрешность из-за сниженной температуры процесса около стенок и встраиваемого преобразователя. Такой погрешностью нельзя пренебрегать, если существует значительная разница между температурой процесса и окружающей температурой. Чтобы избежать возникновения данной погрешности, диаметр термогильзы должен быть малым, а глубина погружения (L) должна быть, по возможности, как минимум 100 мм.

В трубах малого диаметра необходимо, чтобы конец гильзы доходил до оси трубы, и желательно по возможности чуть заступал за нее (см.рис. 2A-2B). Изоляция внешней части датчика снижает эффект от малой длины погружения. В качестве альтернативы можно использовать наклонное крепление термометра (см. рис. 2C-2D).

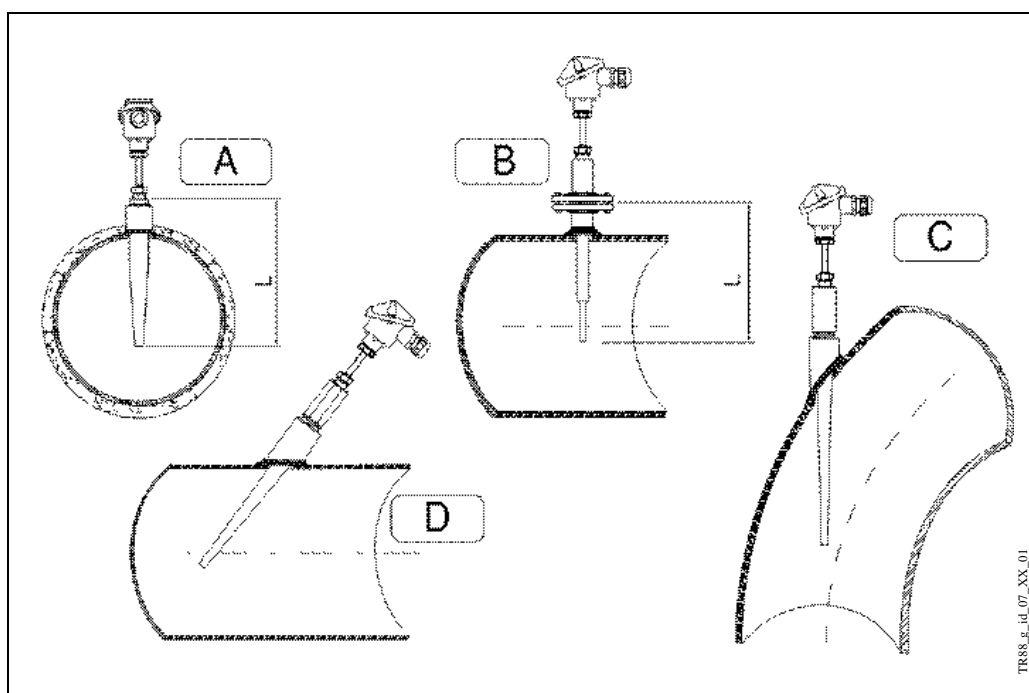


Рис. 2: Примеры монтажа

Что касается коррозии, очень важно выбрать правильный материал термогильзы; Endress+Hauser предлагает широкий ассортимент термогильз, подходящих для всех типов применения. Для дальнейшей информации по специальным применениям, обратитесь в отдел сервиса представительства компании E+H.

Если датчик разбирался, то при повторной сборке должны использоваться определенные крутящие моменты. Это гарантирует необходимый уровень защиты корпуса IP.

Если прибор используется при высокой влажности и низкой температуре процесса, рекомендуется использовать пластиковый корпус (напр. модель TA20B), чтобы избежать проблем, связанных с конденсацией.

В условиях вибрации может оказаться более предпочтительным тонкопленочный элемент (TF), но все зависит от интенсивности, направления и доминирующей частоты вибрации.

С другой стороны, элемент проволоочного типа Pt 100 (WW), помимо более широкого диапазона измерений и погрешности, гарантирует стабильную работу на более длительный срок эксплуатации.

По запросу Заказчика, отдел сервиса компании E+H может изменить сопротивление термогильзы для специальных условий процесса (давление, температура, скорость потока), беря в расчет силу и вибрацию, которые создает поток.

## Компоненты системы

### Корпус

Корпус, который содержит клеммы или преобразователь, доступен в различных типах и материалах исполнения, напр. пластика, окрашенный алюминиевый сплав и нержавеющая сталь. Метод соединения с зондом и кабелем через кабельный вход обеспечивает уровень защиты не ниже IP65 (см. также рис. 3).

Все доступные головки датчика имеют внутреннюю геометрию по DIN 43729 (Форма В), и резьбовое соединение термометра M24x1.5.

Тип головки TA20A - базовый алюминиевый корпус E+H для датчиков температуры. Поставляется в корпоративных цветах компании E+H, без дополнительной оплаты.

Головка TA20B - черный полиамидовый корпус, иногда на рынке "Температуры" обозначается как BVK.

В TA21E используется крышка с резьбой, которая соединена с головкой датчика цепочкой. Головка TA20D (алюминиевая), также обозначается как BUZH, способна вмещать в себя клеммную коробку и преобразователь или 2 преобразователя одновременно. Порядок расположения двойного преобразователя осуществляется через выбор опции "свободные концы" в структуре заказа, и 2 преобразователя на различных позициях (THT1, см. таблицу в конце документа).

Головка TA20J - корпус из нержавеющей стали, используемой в различном оборудовании компании E+H, может поставляться вместе с ЖК дисплеем (4-символьным), который работает с преобразователем 4...20 мА.

Головка датчика TA20R обычно рекомендуется компанией E+H для гигиенических применений.

Головка TA20W (BUS type) - круглый серо-голубой корпус, выполненный из алюминия, с зажимом для закрытия крышки.

Кабельный ввод M20x1.5 поставляемый вместе с корпусами, совместим с кабелями диаметром 5 и 9 мм.



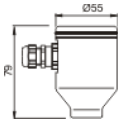
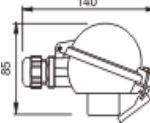
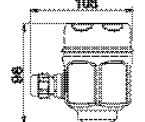
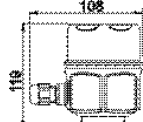

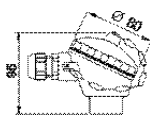
Тип корпуса	IP	Тип корпуса	IP	Тип корпуса	IP	Тип корпуса	IP
 TA20A	66 67	 TA20B	65	 TA20R	66 67	 TA20W	66
 TA20J	66 67	 TA20J (display)	66 67	 TA20D	66	 TA21E	65

Рис. 3: Типы корпусов и уровень защиты

### Встраиваемый преобразователь

Доступны следующие встраиваемые преобразователи (см. также раздел "Электроника"):

- TMT 180
- TMT 181
- TMT 182
- TMT 184

PCP 4...20 мА  
PCP 4...20 мА  
Smart HART®  
PROFIBUS-PA®.

TMT 180 и TMT 181 (см. рис. 4) - программируемые через ПК преобразователи.

TMT 180 также доступен в версии с повышенной точностью (0.1°C против 0.2°C) в диапазоне температур -50...250°C, и в версии с определенным диапазоном измерения (указывается заказчиком на стадии заказа).

TMT 182 выходные сигналы состоят из комбинации сигналов 4...20 мА и HART®.

Для TMT 184 (см. рис. 5), с выходными сигналами PROFIBUS-PA®, адрес передачи данных может быть установлен посредством программного обеспечения или механического DIP-переключателя. На стадии оформления заказа Заказчик может указать желаемую конфигурацию.

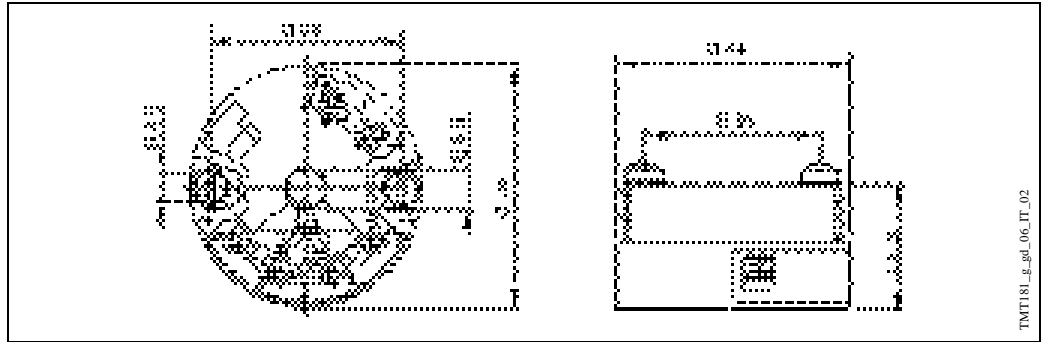


Fig. 4: TMT 180-181-182

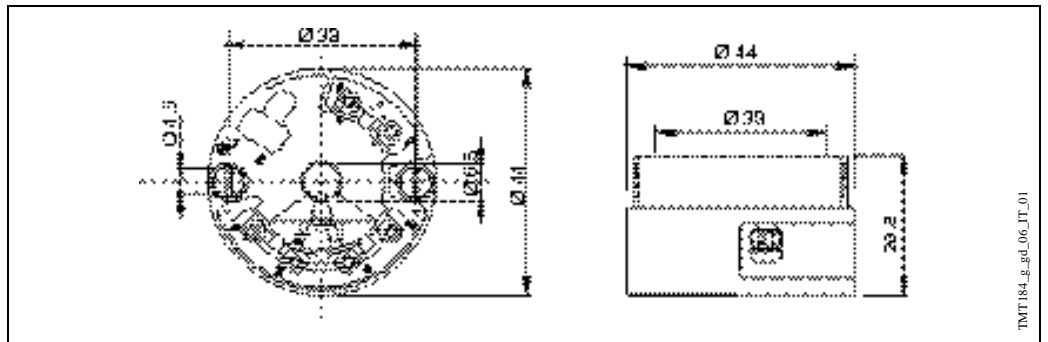


Fig. 5: TMT 184

## Штуцер

Штуцер - это расширительная шейка между термогильзой и корпусом датчика. Он представляет собой 11 мм трубку из SS 316L/1.4404 (рис. 6), стандартная длина которой (E) может быть выбрана из следующих размеров:

- 80 мм
- 100 мм
- 155 мм (обычно используется для длины термогильзы L = 110 мм DIN 43772 Формы 4)
- 165 мм (обычно используется для различных длин термогильз DIN 43772 Формы 4/4F)
- 200 мм.

Другие рамеры доступны по специальному запросу.

Соединение, распложенное в верхней части расширительной шейки, учитывает расположение головки датчика.

Как показано на рисунке 7, длина штуцера может влиять на внутреннюю температуру головки датчика. Необходимо, чтобы температуры оставалась в пределах значений, описанных в параграфе "Условия Эксплуатации".

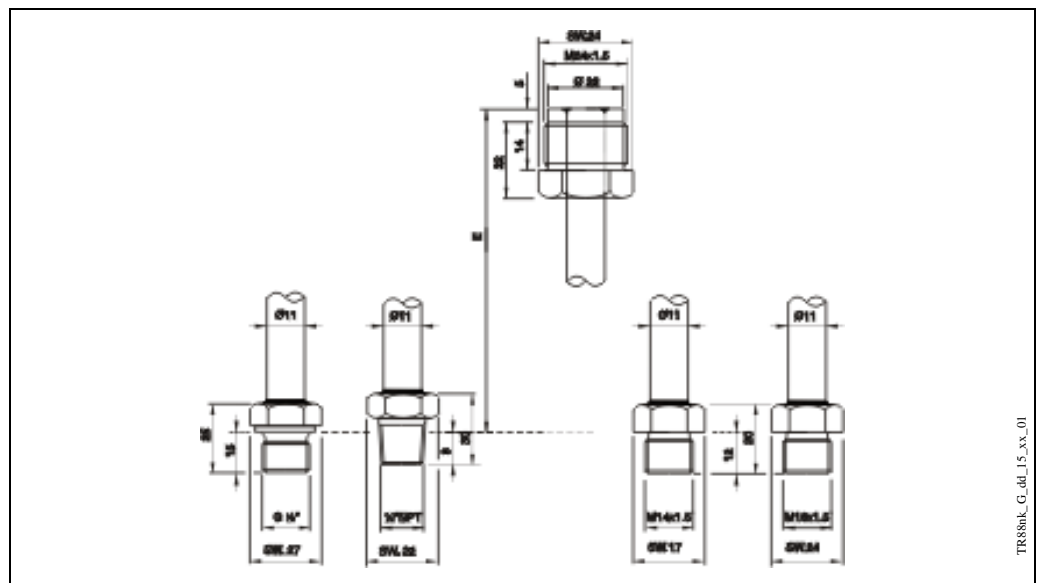


Рис. 6: Штуцер в различных версиях

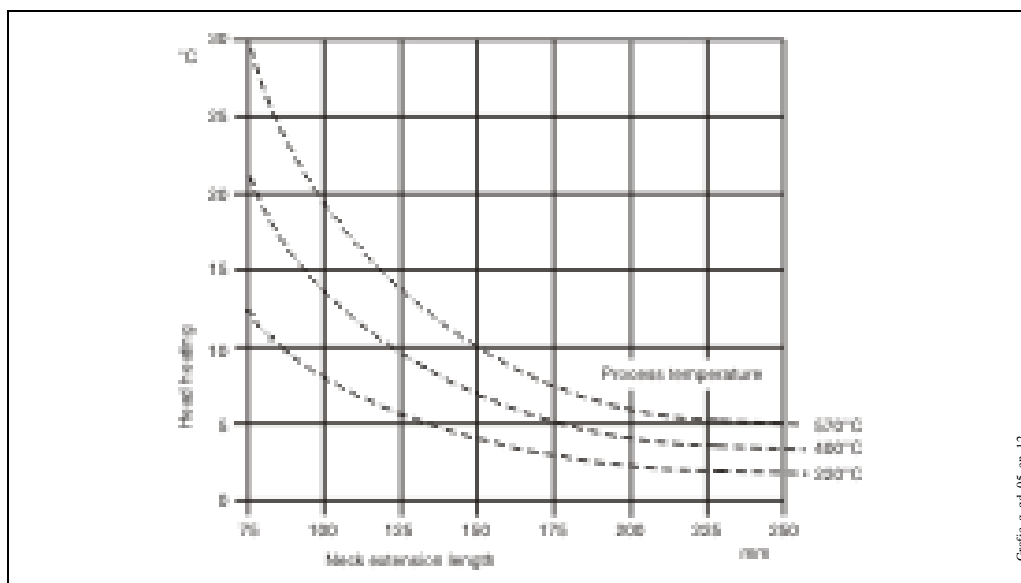


Рис. 7: Зависимость температуры нагрева головки датчика от рабочей температуры процесса

#### Присоединение термогильзы

Доступны в стандартных версиях:

- M14 x 1.5 (обычно используется для термогильз DIN 43772 Форм.4/4F диаметром 18 мм)
- M18 x 1.5 (обычно используется для термогильз DIN 43772 Форм. 4/4F диаметром 24 мм)
- G 1/2" В ISO 228-1
- 1/2" NPT ANSI B2.1.

Другие версии поставляются по специальному запросу.

Рисунок 6 иллюстрирует стандартные размеры доступного в структуре заказа резьбового присоединения (см. параграф "Информация по заказу" в конце данного документа).

#### Зонд

Измерительный зонд TR 88 - оксидная вставка с изоляцией (MgO), размещенная внутри термогильзы.

Длина вставки доступна в стандартных размерах DIN 43772, а также в наиболее часто используемых, или может быть выполнена по заказу в пределах диапазона размеров (см. раздел "Структура продаж" в конце данного документа).

Длина погружения (ML) должна быть выбрана в соответствии с общей длиной термогильзы (A) и типом используемой термогильзы; см. следующую таблицу (действительна для термогильз стандартной толщины):

Тип термогильзы	ML	Тип термогильзы	ML	Тип термогильзы	ML
TA 535	ML = A	TW 15	ML = A (L)	TA 570	ML = A - 3
TA 540	ML = A - 2	TA 560	ML = A - 3	TA 571	ML = A - 3
TA 550	ML = A - 3	TA 562	ML = A - 3	TA 572	ML = A - 3
TA 555	ML = A - 2	TA 565	ML = A - 3	TA 575	ML = A - 3
TA 557	ML = A - 2	TA 566	ML = A - 3	TA 576	ML = A - 2

Для термогильз нестандартной толщины (D), используйте формулу:  $ML = A - D + 3$ .

Для замены, длина вставки (IL) должна выбираться по формуле:  $IL = ML + E + 10$ .



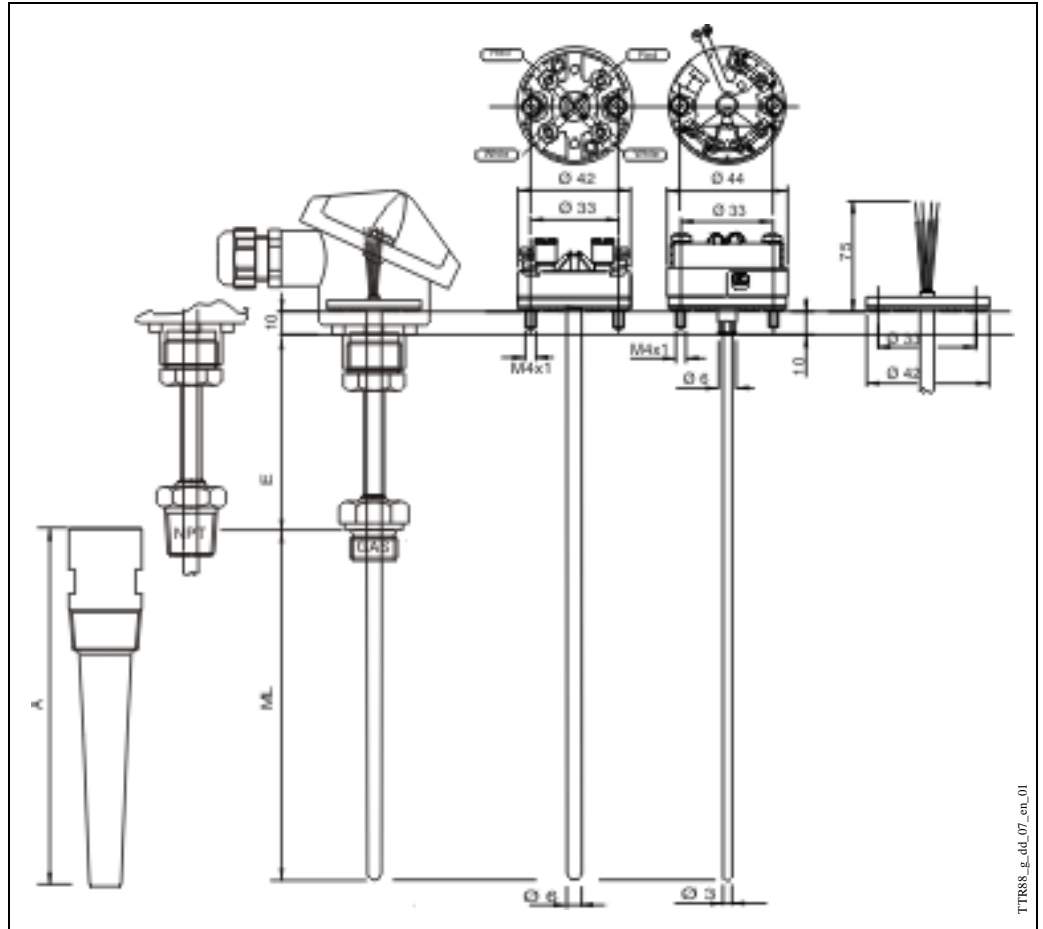


Рис. 8: Функциональные компоненты

Несмотря на то, что один элемент Pt 100 всегда имеет 4х-проводную схему электроподключения, подключение преобразователя может быть выполнено и по 3х-проводной схеме, игнорируя подключение к какой-либо из клемм. Конфигурация с двумя элементами Pt 100 с 2-проводным подключением (класс В) доступно только для сертифицированных АTEX вставок.

Использование стандартных размеров (штуцер и длина погружения) учитывает использование вставок для датчиков различных типов и гарантирует высокую скорость передачи; это позволяет нашим Заказчикам сократить количество хранимых запчастей.

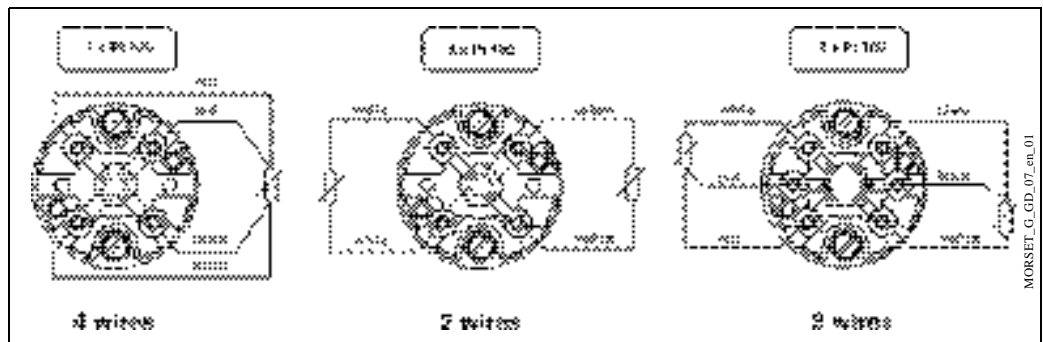


Рис. 9: Стандартные диаграммы электроподключения (керамическая клеммная коробка)

---

## Сертификаты

---

<b>Сертификат взрывобезопасности</b>	Сертификат ATEX KEMA 01 ATEX1169 X (I GD или 1/2 GD IIC EEx ia T6...T1 T85...450°C).
<b>Сертификат PED</b>	Так как директивы ЕС по оборудованию, работающему под давлением (PED) (97/23/CE). В соответствии с пунктом 2.1 Статьи 1 она неприменима для данного типа приборов, поэтому соответствующая маркировка CE для приборов TR 88 не требуется.
<b>Сертификат на материалы</b>	Сертификаты на материалы могут быть предоставлены по отдельному запросу.
<b>Отчет об испытаниях и калибровка</b>	При выпуске из производства прилагается декларация соответствия требуемым положениям стандарта DIN EN 60751. "Заводская калибровка" выполняется в аккредитованной ЕС лаборатории компании E+N согласно внутреннему технологическому процессу, выполнение калибровки может быть заказано отдельно по аккредитованному ЕС технологическому процессу (Комплексные испытания МТКК). Калибровка вставки термометра.

---

## Дополнительная информация

---

<b>Техническое обслуживание</b>	Термометры Omnigrad S не требуют специального технического обслуживания. В случае с сертифицированными ATEX компонентами (преобразователь, вставка), обратитесь к соответствующей документации (см. кода документации в конце данного документа).
<b>Сроки поставки</b>	Для малых партий приборов (приблизительно 10 штук) со стандартными опциями, срок поставки составит от 5 до 15 дней в зависимости от заказываемой конфигурации.

## Информация по заказу

### Структура заказа

<b>TR88-</b>	<b>Сертификат безопасности (на взрывозащиту)</b>		
A	Сертификация на взрывозащиту не требуется		
B	ATEX II 1 GD EEx ia IIC		
E	ATEX II 1/2 GD EEx ia IIC		
	<b>Материал датчика, изоляционной трубки, уровня защиты корпуса IP</b>		
A	TA20A Алюминий, трубка M20x1.5, IP66/IP67		
4	TA20A Алюминий, PROFIBUS®, IP66		
2	TA20A Алюминий, трубка 1/2" NPT, IP66/IP67		
7	TA20B Полиамид, черный, трубка M20x1.5, IP65		
E	TA21E Алюминий, крышка с резьбой, M20x1.5, IP65		
6	TA20D Алюминий, высокая крышка, трубка M20x1.5, IP66		
5	TA20D Алюминий, высокая крышка, PROFIBUS® connector, IP66		
8	TA20D Алюминий, высокая крышка, трубка 1/2" NPT, IP66		
J	TA20J SS 316L, трубка M20x1.5, IP66/IP67		
K	TA20J SS 316L, с дисплеем, трубка M20x1.5, IP66/IP67		
M	TA20J SS 316L, PROFIBUS®, IP66		
R	TA20R SS 316L, крышка с резьбой, трубка M20x1.5, IP66/IP67		
S	TA20R SS 316L, крышка с резьбой, PROFIBUS®, IP66		
W	TA20W Алюминий, круглая крышка, зажим, трубка M20x1.5, IP66		
Y	Специальное исполнение		
	<b>Длина штуцера E (45-300 мм); материал SS 316L/1.4404</b>		
1	80	мм,	штуцер E
2	100	мм,	штуцер E
3	155	мм,	штуцер E (DIN43772 only ML=110)
4	165	мм,	штуцер E (DIN43772)
5	200	мм,	штуцер E
8	...	мм,	штуцер E указать
9	...	мм,	специальное исполнение штуцера E
	<b>Присоединение термогильзы</b>		
A	M14x1.5 DIN 43772		
B	M18x1.5 DIN 43772		
C	G1/2" B ISO 228-1		
E	1/2" NPT ANSI B2.1		
Y	Специальная версия		
	<b>Диаметр и материал штуцера E</b>		
1	D1=11 мм, SS 316Ti/1.4571		
9	Специальная версия		
	<b>Длина погружения ML (50-2000 мм)</b>		
A	110 мм	Длина погружения ML	
B	140 мм	Длина погружения ML	
C	170 мм	Длина погружения ML	
D	200 мм	Длина погружения ML	
E	260 мм	Длина погружения ML	
F	410 мм	Длина погружения ML	
X	... мм	Длина ML необходимо указать	
Y	... мм	Специальная длина ML	
	<b>Диаметр вставки</b>		
1	Диаметр 3 мм, SS 316L/1.4404		
2	Диаметр 6 мм, SS 316L/1.4404		
	<b>Клемная коробка или встраиваемый преобразователь</b>		
F	Гибкие выводные концы		
C	Керамическая клеммная коробка		
2	TMT180-A22, фиксир. диапазон, от...до...°C, погрешность 0.2 К, диапазон -50...650°C		
3	TMT180-A11, фиксир. диапазон, от...до...°C, погрешность 0.1 К, диапазон -50... 250 °C		
4	TMT180-A11 настраиваемый диапазон, от...до...°C, погрешность 0.2 К, span -200...650°C		
5	TMT180-A12 настр. диап., от...до...°C, погрешность 0.1 К, диапазон -50...250°C		
P	TMT181-A изолированный, 2-проводной преобразователь PCP, настраиваемый от...до...°C		
Q	TMT181-B изолированный, 2-проводной преобразователь PCP ATEX, настраиваемый от...до...°C		
T	Преобразователь HART® ATEX 2-проводной TMT182-B, изолированный, настраиваемый от...до...°C		
S	Преобразователь PROFIBUS-PA® 2-проводной TMT184-A, настраиваемый от...до...°C		
V	Преобразователь PROFIBUS-PA® ATEX 2-проводной TMT184-B, настраиваемый от...до...°C		

													<b>Тип RTD , диапазон температуры, монтажная схема</b>				
													3	1 Pt 100, TF	Класс A,	-50/400°C	4-провод.
													7	1 Pt 100, TF	Класс 1/3 DIN B	-50/400°C	4-провод.
													B	2 Pt 100, WW	Класс A,	-200/600°C	3-провод.
													C	1 Pt 100, WW	Класс A,	-200/600°C	4-провод
													D	2 Pt 100, WW	Класс B,	-200/600°C	2-провод
													F	2 Pt 100, WW	Класс 1/3 DIN B	-200/600°C	3-провод
													G	1 Pt 100, WW	Класс 1/3 DIN B	-200/600°C	4-провод
													Y	Специальная версия			
													<b>Сертификация на материалы</b>				
													0	Сертификация на материалы не требуется			
													9	Специальная версия			
													<b>Испытание и калибровка на вставке</b>				
													0	Испытания и калибровка не требуются			
													1	Осведетельствование датчика			
													2	Осведетельствование электропроводки			
													A	Заводская калибровка, один RTD , 0-100°C			
													B	Заводская калибровка, один RTD , электроника, 0-100°C			
													C	Заводская калибровка, двойной RTD, 0-100°C			
													E	Заводская калибровка, один RTD , 0-100-150°C			
													F	Заводская калибровка, один RTD , электроника, 0-100-150°C			
													G	Заводская калибровка, двойной RTD, 0-100-150°C			
													<b>Дополнительные опции</b>				
													0	Дополнительные опции не требуются			
													9	Специальная версия			
													<b>Маркировка</b>				
													0	Маркировка согласно спецификации заказчика			
TR88-													Полный код заказа				

## Структура заказа

THT1	Модель и версия встраиваемого преобразователя	
A11	TMT180-A11 программируемый от...до...°C, погрешность 0.2 К, диапазон шкалы -200...650°C	
A12	TMT180-A12 программируемый от...до...°C, погрешность 0.1 К, диапазон шкалы -50...250°C	
A13	TMT180-A21AA фикс.диапазон, погрешность 0.2 К, диапазон 0...50°C	
A14	TMT180-A21AB фикс.диапазон, погрешность 0.2 К, диапазон 0...100°C	
A15	TMT180-A21AC фикс.диапазон, погрешность 0.2 К, диапазон 0...150°C	
A16	TMT180-A21AD фикс.диапазон, погрешность 0.2 К, диапазон 0...250°C	
A17	TMT180-A22AA фикс.диапазон, погрешность 0.1 К, диапазон 0...50°C	
A18	TMT180-A22AB фикс.диапазон, погрешность 0.1 К, диапазон 0...100°C	
A19	TMT180-A22AC фикс.диапазон, погрешность 0.1 К, диапазон 0...150°C	
A20	TMT180-A22AD фикс.диапазон, погрешность 0.1 К, диапазон 0...250°C	
F11	TMT181-A PCP, 2-провод., изолированный, программируемый от...до...°C	
F21	TMT181-B PCP ATEX, 2-провод., изолированный, программируемый от...до...°C	
F22	TMT181-C PCP FM IS, 2-провод., изолированный, программируемый от...до...°C	
F23	TMT181-D PCP CSA, 2-провод., изолированный, программируемый от...до...°C	
L11	TMT182-A HART®, 2-провод., изолированный, программируемый от...до...°C	
L21	TMT182-B HART® ATEX, 2-провод., изолированный, программируемый от...до...°C	
L22	TMT182-C HART® FM IS, 2-провод., изолированный, программируемый от...до...°C	
L23	TMT182-D HART® CSA, 2-провод., изолированный, программируемый от...до...°C	
K11	TMT184-A PROFIBUS-PA®, 2-провод., программируемый от...до...°C	
K21	TMT184-B PROFIBUS-PA® ATEX, 2-провод., программируемый от...до...°C	
K23	TMT184-C PROFIBUS-PA® FM IS, 2-провод., программируемый от...до...°C	
K24	TMT184-D PROFIBUS-PA® CSA, 2-провод., программируемый от...до...°C	
YY	Специальное исполнение преобразователя	
Y		
	<b>Приложение и сервис</b>	
	1	Сборка на месте крепления
	9	Специальная версия
THT1-		Полный код заказа

---

## Дополнительная документация

q	RTD Термометры сопротивления Omnigrad TST - Общая информация	TI 088T/02/ru
q	Промышленные защитные трубки - Omnigrad TA series	TI138T/02/en
q	Клеммные коробки - Omnigrad TA 20	TI 072T/02/ru
q	Встраиваемый преобразователь температуры iTEMP® Pt TMT 180	TI 088R/09/en
q	Встраиваемый преобразователь температуры iTEMP® PCP TMT 181	TI 070R/09/en
q	Встраиваемый преобразователь температуры iTEMP® HART® TMT 182	TI 078R/09/en
q	Встраиваемый преобразователь температуры iTEMP® PA TMT 184	TI 079R/09/ru
q	Pt 100 вставка - Omniset TPR 100	TI 268T/02/ru
q	Термогильза для датчиков температуры - Omnigrad M TW 15	TI 265T/02/en
q	Инструкции по безопасности для взрывоопасных зон	XA 003T/02/z1
q	E+H Thermolab - калибровочный сертификат для промышленных термоэлементов и рабочих стандартов. <i>RTD's и термопары</i>	TI 236T/02/en

---

ООО "Эндресс+Хаузер"  
107076, Россия, г. Москва  
ул.Электrozаводская 33  
стр.2

тел. +7 (495) 7832850  
факс+7 (495) 7832855  
<http://www.ru.endress.com>  
[info@ru.endress.com](mailto:info@ru.endress.com)

Endress + Hauser  
The Power of Know How

